

シフトポジションインジケータ
SHIFT POSITION INDICATOR (Y36)
['14~'20 BOLT/Rスペック]

車種専用ハーネスキット
車種専用キット共通
取扱説明書

セット内容

- 専用ハーネス HS-Y36 (グレー16Pカプラー&延長コード黄色、白 x各1)
- バーハンドルステー(SPI-BS01) x1個 ●エレクトロタップ(白) x2個
- 防水シートx2枚 ●タイラップ(142mm)x5本
- SPI-Y36車種専用キットはシフトポジションインジケータ本体が付属しております。
- HS-Y36ハーネスキットにはシフトポジションインジケータ本体は含まれません。別売りのSPI-110シフトポジションインジケータ本体(No.11014またはNo.11050)が必要です。

注意事項

- 本説明書は BOLT ('14 ABSモデル) に対応する内容で記載致しております。車両メーカー発行のサービスマニュアルを参照いただき作業を行ってください。
- SPIメーター本体の裏面にはスイッチがあります。付属の両面テープを貼り付けて、水が浸入しないように注意してください。
- 取り付けは説明書に沿って正しく行ってください。説明書記載以外の方法での取り付けは火災・事故などの原因になる事があります。ご注意ください。
- 本製品の使用により生じた事故・故障などいかなる損害においても当社は一切の責任を負いかねます。予めご了承ください。
- 製品に不具合が発生し、修理や返品の際に生じた工賃・送料などいかなる費用について、当社は一切の責任を負いかねます。予めご了承ください。

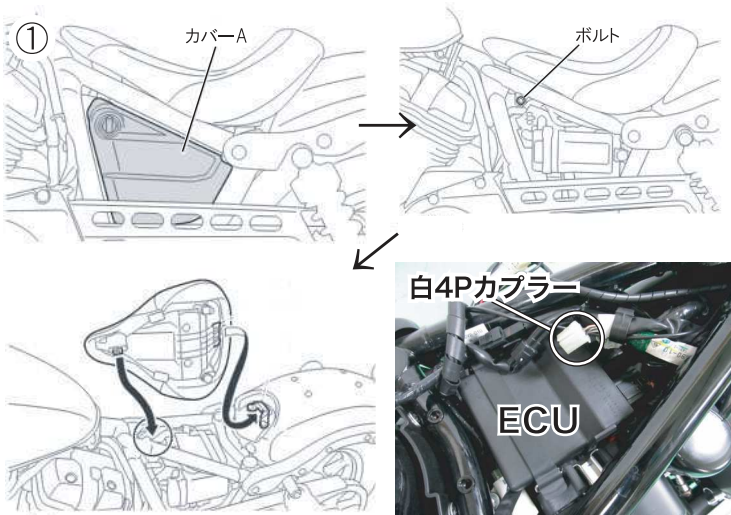
取り付け方法

※本説明書では製品の取り付けのみ解説いたします。
車両メーカー発行のサービスマニュアルを参考に作業してください。

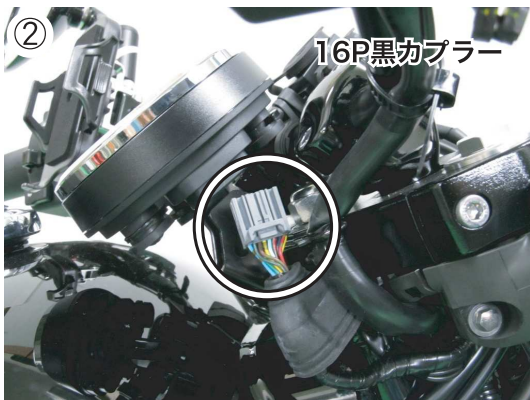
【取り付け作業の準備】

※作業の際は必ずキーOFFで行ってください。

- ①カバーAを外し、ボルトを外しシートを外します。
ECUと白4Pカプラーを確認します。

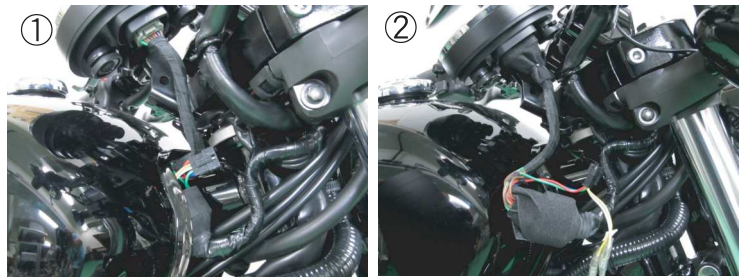


- ②メーター裏の16Pカプラーを外します。



【専用ハーネスの取り付け】

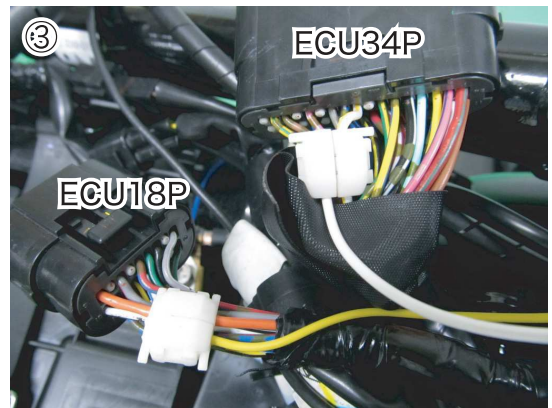
- ①専用ハーネスをメーターと車両側ハーネスの間に割込ませます。
- ②付属の防水シートでカプラーを覆います。



※12V(+)出力サービ端子は、弊社[盗難警報機CS-550]の接続を始め、アクセサリ電源として多目的に活用頂けます。

- ③延長コード白線は、ECU34Pカプラー(26番)の白/黄線へ、延長コード黄色線は、ECU18Pカプラー(9番)の橙線へ、エレクトロタップ(白)を使い確実に圧着して下さい。

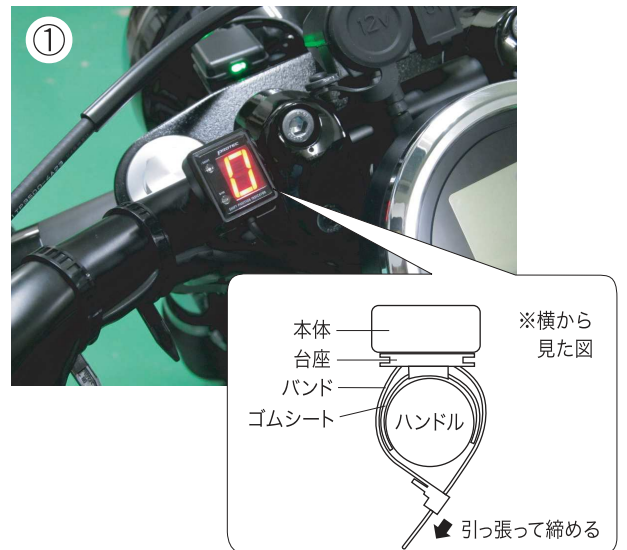
白、黄色それぞれのコードは専用ハーネスとギボシ接続します。
※コードの取り回しは車体に挟まない様に注意して下さい。



【SPI本体の取り付け】

- ①下の画像を参考に付属品のハンドルステーを取り付けます。
- ②SPI本体をハンドルステーに両面テープを使って貼り付けます。
※シフトアップインジケータの設定を行うまで仮付けしてください。

【車種専用キットはシフトポジションデータが登録されております。】



- ③SPI本体と専用ハーネスの5Pカプラーを接続します。
※ハンドルを左右に切った際、専用ハーネスやSPI本体の配線に無理な力が加わらないよう取り回し、タイラップで固定してください。
- ③カバーA、シートを元に戻します。

シフトポジションの登録、シフトアップインジケータ登録、及びエラー表示の詳細は、別売りのSPI-110またはSPI-110 C1シフトポジションインジケータの取扱説明書をご覧ください。