

シフトポジションインジケータ

**SHIFT POSITION INDICATOR (HS-H26)**

【'01～ CBR600F4i (国内仕様)】

フレームNo. PC35-1200001～

車種専用ハーネスキット  
車種専用キット共通

**取扱説明書**

**セット内容**

- 専用ハーネス ●タイラップ(142mm)x2本
- ハーネスセットにはSPI本体は含まれません。  
別売りのSPI-110 C1(シフトポジションインジケータ-5Pカプラー仕様)  
PARTS No.11050 ¥12,800(税込)が必要です。
- 車種専用キットにはSPI-110 C1本体が付属しております。

**注意事項**

- 本説明書は'01CBR600F4i(国内仕様)に対応する内容で記載致しております。車両メーカー発行のサービスマニュアルを参照いただき作業を行ってください。
- SPIメーター本体の裏面にはスイッチがあります。付属の両面テープを貼り付けて、水が浸入しないように注意してください。
- 取り付けは説明書に沿って正しく行ってください。説明書記載以外の方法での取り付けは火災・事故などの原因になる事があります。ご注意ください。
- 本製品の使用により生じた事故・故障などいかなる損害においても当社は一切の責任を負いかねます。予めご了承ください。
- 製品に不具合が発生し、修理や返品の際に生じた工賃・送料などいかなる費用について、当社は一切の責任を負いかねます。予めご了承ください。

**取り付け方法**

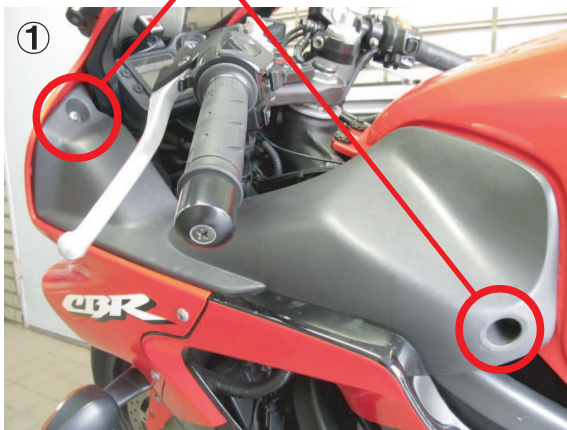
※本説明書では製品の取り付けのみ解説いたします。  
車両メーカー発行のサービスマニュアルを参考に作業してください。

**【取り付け作業の準備】**

※作業の際は必ずキーOFFで行ってください。

①左側エアダクトカバーを外します。

※下の画像の○で示した2箇所のボルトを外します。

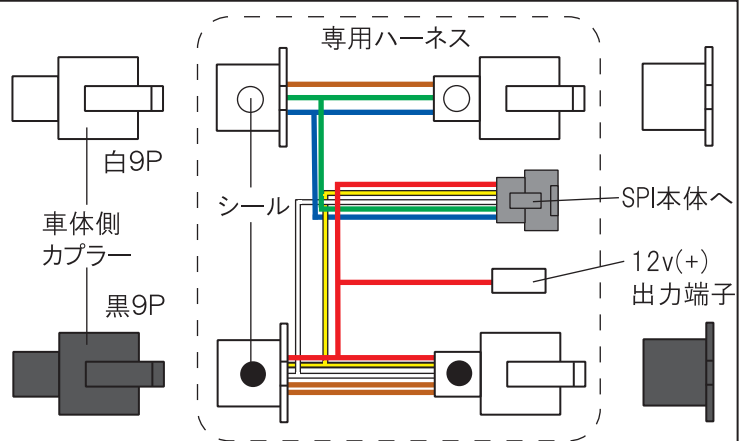


②メーターの白9Pと黒9Pカプラーを分割します。

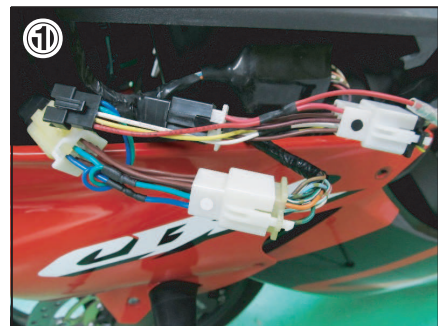


**【専用ハーネスの取り付け】**

①専用ハーネスを車体側ハーネスとの間に接続します。  
※車体側の黒い9Pカプラーには、黒丸シール付きカプラーを、  
車体側の白い9Pカプラーには、白丸シール付きカプラーを  
それぞれ割り込ませます。



※12V(+)出力サービス端子は、弊社[盗難警報機CS-550]の  
接続を始め、アクセサリ電源として多目的に活用頂けます。



**【SPI本体の取り付け】**

①シフトポジション登録並びに、シフトアップインジケータの設定を行った後に、下の画像を参考にメーター周りのお好みの位置にSPI本体を両面テープを使って貼り付けます。

※ハンドルを左右に切った際、専用ハーネスやSPI本体の配線に無理な力が加わらないよう取り回し、配線はカウルステーなどにタイラップで固定してください。

**【車種専用キットはシフトポジションデータが登録されております。】**



②SPI本体のコードをメーター裏の専用ハーネスまで通し、専用ハーネスの5Pカプラーと接続します。

③取り外した外装類を元に戻します。

**各ギアポジションの登録、シフトアップインジケータ登録、  
及びエラー表示の詳細は別売りのSPI-110C1 シフトポジション  
インジケータ(5Pカプラー仕様)の取扱説明書をご覧ください**