

警告

- 取付けの際は取扱説明書に沿って正しく取付けてください。取付け方法を間違えると火災・故障などの原因となります。
- 本製品の取扱には充分ご注意ください。誤った取扱は火傷や人命にかかわる重大な事故を引き起こす危険性があります。またスパークや絶縁不良、ショートにより本製品の故障や車両火災の原因となりますので充分ご注意ください。
- 本製品は精密機器ですので、落としたり、配線を無理に引っ張ったりしないでください。故障の原因となったり、感電による怪我や火傷、人命にかかわる重大な事故を引き起こす危険性があります。
- **本製品の分解・改造は絶対に行わないでください。**車両火災や事故の原因となります。また、分解・改造した製品の保証は受けられません。
- 取付け作業前および作業中に本製品に損傷を発見した場合は直ちに取付け作業を中止してください。

注意

- 本製品は、12V直流専用です。必ずDC12Vを電源とした配線を厳守してください。
- 製品の特性上、発熱致します。取付けの際は、必ず走行時に風があたる様に確実に取り付けて下さい。また本製品を取付けた後も、定期的に増し締めなど確実に取付けられているか確認を行ってください。
- 停車時の発熱を抑える目的で減光する仕様となっている為、必ずRSE-01ユニットを接続してご使用ください。
- 本製品は防水対策済みですが、ライト本体から出ている配線の根元にコーキング剤を塗る事をおすすめ致します。
- 本製品を使用中、少しでも異常を感じた場合は、お買い求めの販売店または当社サービス課までお問い合わせください。
- 点灯中のLED発光面を直視しないでください。視覚障害の原因となります。
- 本体が熱を持った状態でメッキ部に水分が付着したまま長時間放置するとメッキが剥がれる恐れがあります。付着した水分は必ず拭き取ってご使用ください。
- LEDライト本体を落としたり、キズを付けたり、無理な力を加えないでください。破損、性能の低下、寿命を縮めるだけではなく、ケガの原因にもなります。
- 紙や布、ガソリン、可燃スプレー、シンナー等燃えやすい物や引火する危険のあるものの近くでは点灯しないでください。
- ご使用前に必ず光軸の調整を行ってください。対向車の視界の妨げになり、交通事故を誘発する恐れがあります。
- 本製品の取付けをした事により車両製造メーカーの保証が受けられない場合があります。
- 本製品の使用により生じた故障・事故などの損害については、当社で一切責任を負いかねます。あらかじめご了承ください。
- 修理の際に生じる脱着工費やその他諸費用につきましては、当社で一切責任を負いかねます。あらかじめご了承ください。

製品の主な特徴・仕様

- **HIDを超えた明るさと省電力!**
本製品の入力電力は28Wです。色温度は6000Kとなっております。明るさの目安としては、35W 6000KのHIDと比較して同等以上の明るさがあります。
- **いきなり明るい素早い点灯!**
HIDと違い電源投入直後からフルパワー点灯します。またHIDのように徐々に発光色が変化する事はありません。
- **バッテリーに優しい自動減光システム採用!**
本製品はエンジン回転センサー(RSE-01)を接続する事で、停車中アイドリング時に減光します。走行中は28Wフルパワーで点灯します。(減光状態と差は5倍です。)
- **走行風による強制冷却タイプ**
本製品は、走行風を本体ユニット全体に当てる事でLEDの発熱を強制的に冷やす設計となっております。例として時速36kmで風速10mの風で冷却されるため走行中はほとんど発熱しません。停車中はエンジン回転センサーの働きで1/5減光しますのでほとんど発熱はしません。
- **グレア対策設計!**
本製品は対グレア防止の為、レンズ内部に遮光板を搭載しております。
- **質感の高いダイキャストボディ**
本製品の本体は高級感あふれるダイキャスト製です。

仕様

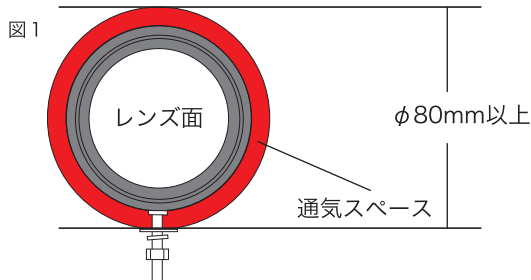
- 定格電圧 DC12V ● 入力電力 28W ● 色温度 6000K ● 重量 530g

構成部品

- LEDライトユニット (FLH-535) × 2
- エンジン回転信号センサー (RSE-01) × 1
- RSE-01用両面テープ × 1
- タイラップ (ロング) × 4
- 接続用コード (赤および青) × 各1
- 接続用コード (緑) × 1
- 接続用コード (黄) × 1
- 二股分岐コード (赤および青) × 各1
- 二股分岐コード (白) × 1

取り付け上の注意

- 本製品は必ず本体に対してφ80mm以上の通気スペースを確保して取り付けしてください。(図1参照)
- 本製品は防水対策済みですが、ライト本体から出ている配線の根元にコーキング剤を塗る事をおすすめ致します。(図2参照)
- 本製品はグレア対策の為、遮光板が装備されております。必ずボルトが上を向く様に取り付けしてください。また対向車の運転者に迷惑が掛からないような照射角度にて取り付けしてください。

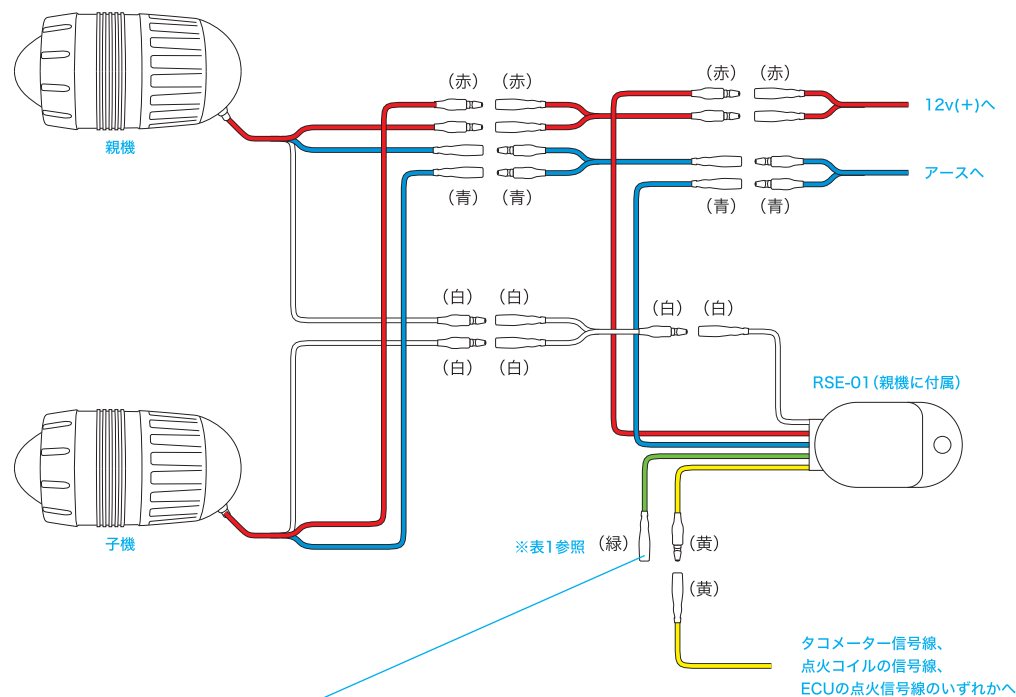


- LEDライト本体からはM6ボルトが出ております。本体を支える為には十分な強度がございますが、車体への取り付け方、走行中の振動などに注意して、車体に対して確実な取り付けをして頂きますようお願い致します。

取付けについては保安基準を満たすため、以下の条件のもと取付けてください。

- ・ヘッドライトの中心より下に装着する事。
- ・照射はヘッドライトの光軸より下である事。
- ・フォグライトだけで同時に3個以上点灯してはいけない。
- ・独立した点灯、消灯できるスイッチを取り付ける事。
- ・取り付け位置は地面から25cm以上80cm以下である事。
- 詳しくは道路運送車両の保安基準を参照ください。

配線図



※表1

エンジン回転数検知による減光機能は約1,200rpmで作動します。アイドリングのエンジン回転で減光しない車両は付属の緑線を使ってボディーアースへ接続してください。

また、安定したアイドリング時に減光と明るい点灯が交互に起こる場合はアイドリング回転数を低く調整するか、緑線をボディーアースしてください。

(緑) ボディーアースへ

1気筒に対して点火コイルが1個の車両は緑線のボディーアース接続は不要です。

以下の車両は緑線のボディーアース接続が必要です。
●4サイクル車 4気筒 点火コイル2個の車両
●4サイクル車 2気筒 点火コイル1個の車両

警告

本製品をお取付けになる場合は、必ずバッテリーのマイナス端子を外した状態で取付け作業を行ってください。

注意

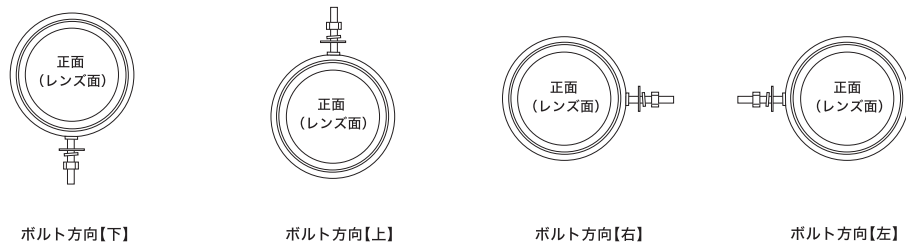
取付け作業にあたっては、広くて明るい平坦な場所で十分なスペースをとり、安全を確保して行ってください。

ギボン端子は確実に接続してください。接続不良は異常発熱、発火の原因となります。配線を強く引っ張ったり、折り曲げたりしないでください。

取付け作業中に、本製品の破損が発生した場合の保証は、一切の責任を負いかねます。

LEDライト本体の取り付け用ボルトの方向性について

取り付け場所に応じて上、下、右、左のボルトを受注生産にて対応させて頂いております。



その他、ご不明な点は、販売店または当社サービス課(044-870-7155)へご連絡ください。