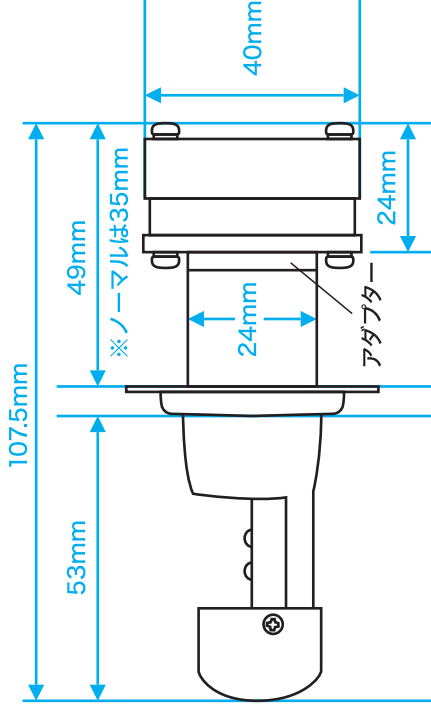


H4 Hi/Loバルブタイプ取付け可能寸法



H4/H4R Hi/Lo ショートヒートシンク

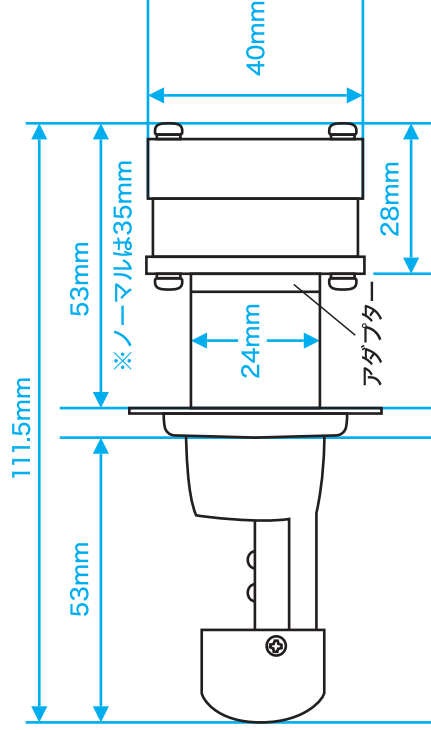


カウル付きバイクにお勧め
ショートヒートシンクTYPE
※ネイキッドバイクにも使用可能です。



※ノーマルバルブカプラー後方に
15mm以上のスペースがあれば取付け可能。

H4 Hi/Lo ロングヒートシンク



ネイキッドバイクにお勧め
ロングヒートシンクTYPE



※ノーマルバルブカプラー後方に
20mm以上のスペースがあれば取付け可能。