

LEDマルチリフレクター180φヘッドライトキット

検査協会成績書付き

車検対応!

DC 12v30w 【6000k/3000k】

日本製  **Made in Japan**

マルチリフレクターヘッドライトとH4 LED(30w)の組合わせてノーマルをはるかに凌ぐ明るさを実現!

構成部品



- ・マルチリフレクターヘッドライト、
- ・H4 LEDバルブ 12v 30/30w、
- ・コントローラーユニット、
- ・接続ハーネスがセットになっております。

安心のメーカー保証1年付き!!



6,000ケルビン

No.64016-60 【LBH-U01】
LEDマルチリフレクターヘッドライトkit
180φ仕様 車検対応
12v 30w 6,000ケルビン
税込価格¥32,780 (本体価格¥29,800)
JAN:4961421416763



3,000ケルビン

No.64016-30 【LBH-U02】
LEDマルチリフレクターヘッドライトkit
180φ仕様 車検対応
12v 30w 3,000ケルビン
税込価格¥32,780 (本体価格¥29,800)
JAN:4961421416770

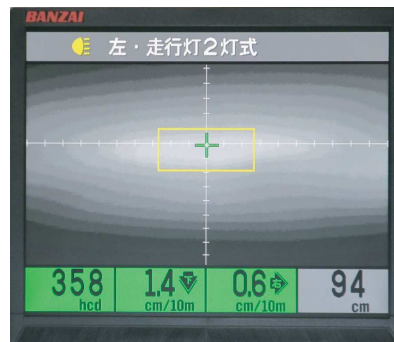
車検対応! 35,800カンデラ 旧車もOK!

本製品は車検対応品です。

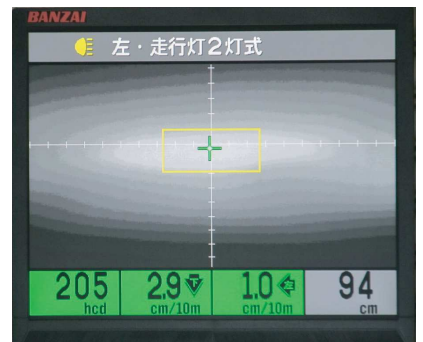
12.8Vで点灯させた際の光軸測定結果の最高光度は、35,800カンデラと車検合格基準値の15,000カンデラを倍以上上回っております。

もちろん光軸が複数発生する「光が散っている」と言う現象も起きません。

また、10Vの電圧で点灯させた状態でも20,500カンデラを計測しておりますので、ヘッドライトハーネスの劣化で電圧が低くなってしまった旧車でも車検に合格致します。

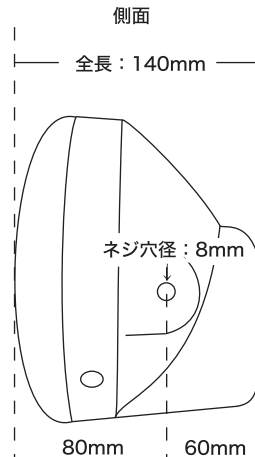
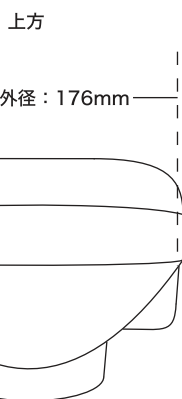
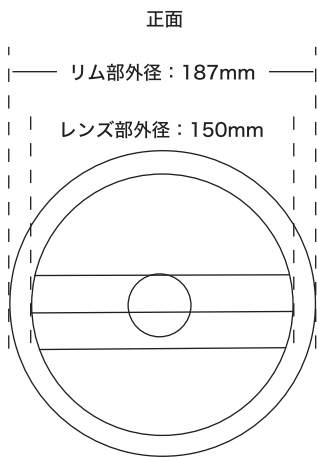


12.8V点灯 35,800カンデラ



10V点灯 20,500カンデラ

ヘッドライト本体寸法



車両へ取り付け前に必ず本製品のヘッドライト本体の寸法をご確認ください。

ヘッドライトケースの取付け部の幅は176mmとなっております。ヘッドライトステー左右の内側の寸法が177mm以上の場合は、市販のφ8mm穴のスペーサーカラーを使用してください。

ヘッドライトケース取付けボルトM8x20mmが付属します。短い場合や、車両側のボルトがM10の場合、M8ボルトを別途ご用意ください。

