

警告

- 取付けの際は取扱説明書に沿って正しく取付けてください。取付け方法を間違えると火災・故障などの原因となります。
- 本製品はLEDが発生した熱を走行風を直接当てる事での強制空冷による冷却効果を取り入れて設計しております。ユニット中央のLED灯体の周辺の通風エリアに風が通らない様な加工は絶対に行わないでください。
- 本製品は精密機器ですので取扱には充分ご注意ください。落としたり、配線を無理に引っ張ったりしないでください。誤った取扱は故障の原因となったり、怪我や火傷、人命にかかわる重大な事故を引き起こす危険性があります。またスパークや絶縁不良、ショートにより本製品の故障や車両火災の原因となりますので充分ご注意ください。
- **本製品の分解・改造は絶対に行わないでください。**
車両火災や事故の原因となります。また、分解・改造した製品の保証は受けられません。
- 取付け作業前および作業中に本製品に損傷を発見した場合は直ちに取付け作業を中止してください。

注意

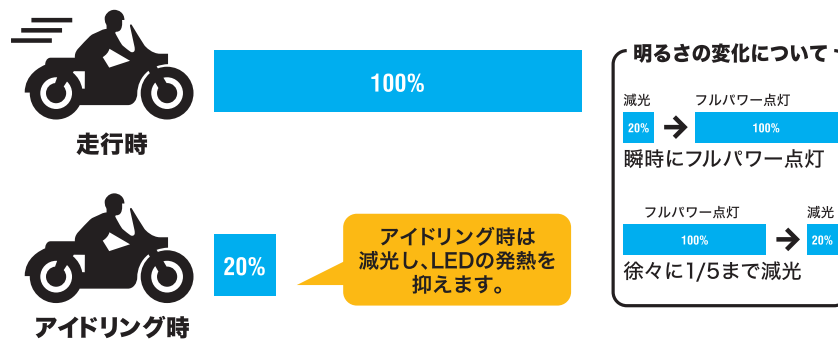
- 本製品は、12v直流専用です。必ずDC12vを電源とした配線を厳守してください。
※小排気量車に多い交流発電車両のヘッドライト配線への接続は絶対に行わないでください。
- 製品の特性上、発熱致します。取付けの際は、必ず走行時に風があたる様に確実に取り付けて下さい。
また本製品を取付けた後も、定期的に増し締めなど確実に取付けられているか確認を行ってください。
- 停車時の発熱を抑える目的で減光する仕様となっている為、**必ずタコメーター信号を入力してご使用ください。**
- 本製品は生活防水ですが、ライト本体から出ている3Pカプラーや、車両側ハーネス(メーター類やハンドルスイッチ類)のカプラーはビニールテープや自己融着テープなどを巻くかコーキング剤などで防水処理をしてください。
- 高圧洗浄機による洗車を行う際は本製品に直接高圧洗浄が当たらないようにしてください。
- 取付けについては熟練したメカニックのいる指定整備工場などで行ってください。
取り付け後は必ず光軸調整を行ってください。詳しくは道路運送車両の保安基準を参照ください。
- 本製品を使用中、少しでも異常を感じた場合は、お買い求めの販売店または当社サービス課までお問い合わせください。
- 点灯中のLED発光面を直視しないでください。視覚障害の原因となります。
- LEDライト本体を落としたり、キズを付けたり、無理な力を加えないでください。
破損、性能の低下、寿命を縮めるだけでなく、ケガの原因にもなります。
- 紙や布、ガソリン、可燃スプレー、シンナー等燃えやすい物や引火する危険のあるものの近くでは点灯しないでください。
- ご使用前に必ず光軸の調整を行ってください。対向車の視界の妨げになり、交通事故を誘発する恐れがあります。
- 本製品の取付けをした事により車両製造メーカーの保証が受けられない場合があります。
- 本製品の使用により生じた故障・事故などの損害については、当社で一切責任を負いかねます。また、修理の際に生じる脱着工賃やその他諸費用につきましては、当社で一切責任を負いかねます。あらかじめご了承ください。

製品の主な特徴・仕様

- **車検対応!**
本製品は車検対応品です。車検適合基準の光度15,000カンデラに対して20,300カンデラを有しております。添付の日本車両検査協会発行の成績書に最高光度と色温度が記載されております。
- **長寿命!**
ノーマルのハロゲンバルブよりも、H.I.D.よりも更に長寿命です。
- **省電力設計!**
入力電圧・電流は12v 2.3A、消費電力は28wですので、ハロゲンバルブよりも省電力です。
- **信頼のCREE社製LED採用!**
発光体にはCREE社製XLamp XP-L LEDs 70-CRI Whiteを3個使用しています。
- **Hi/Lo切り替え!**
LEDプロジェクター灯体が動きHi/Lo切り替え可能。
- **取り付け簡単!**
H4バルブカバー差し替えで配線が簡単です。
- **いきなり明るい素早い点灯!**
HIDと違い電源投入直後からフルパワー点灯します。またHIDのように徐々に発光色が変化する事はありません。
- **バッテリーに優しい自動減光システム採用!**
本製品はエンジン回転センサーを採用しております。
車両が停車時、エンジンがアイドリング中は減光し、走行中はフルパワー点灯します。(下図参照)

走行時(フルパワー点灯時)を100%とした場合の明るさ比較

※電源投入後6~10秒間(アイドリング中)はフルパワー点灯します。
10秒後から1/5に減光します。それ以外は下記の図の通りです。



- **入力電圧変化による光量変化がほとんどない!**
本製品は、入力電圧が1v下がっても光度がほとんど落ちない設計となっております。当社測定において入力電圧10v時の高度は12v入力時と比べて2.5%ダウンとなります。電圧が低くなった旧車でも車検に合格する事が可能です。
- **走行風による強制空冷タイプ**
本製品は、走行風を本体ユニット全体に当てる事でLEDの発熱を強制的に冷やす設計となっております。
例として時速36kmで風速10mの風で冷却されるため走行中はほとんど発熱しません。
停車中はエンジン回転センサーの働きで1/5減光しますのでほとんど発熱はしません。
- **グレア(眩しさ)対策設計!**
グレア(眩しさ)防止の為、レンズ内部に遮光板を搭載しております。

配線の説明

【LEDヘッドライトユニットの配線の説明】

●ギボシ端子

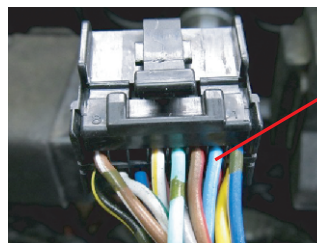
赤…12v(+)

青…アース

白…減光信号(下記※参照)

黄…エンジン回転信号入力

メーターハーネスの水色へ接続してください。



カプラーのツメを上になるように見て上の段の右から2番目の水色の線がエンジン回転信号線です。

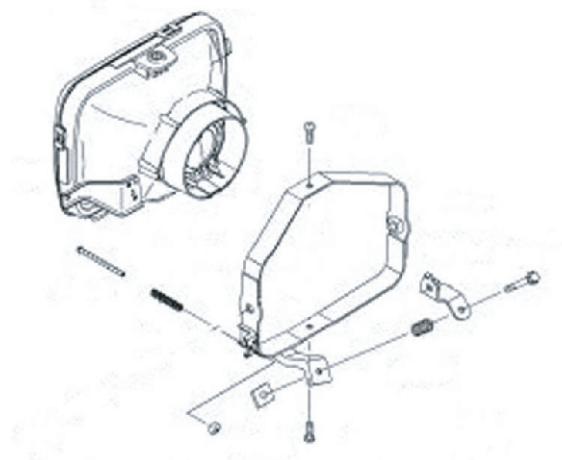
※タコメーター信号へ接続しない場合、停車中減光しないため発熱によりLEDの寿命が短くなるばかりではなく保障の対象になりませんので必ず接続してください。車検時のヘッドライト検査の際は白線のギボシは抜いた状態で行ってください。検査終了後は白線のギボシは必ず接続してください。

取り付け方法

①車体からカウル、ヘッドライトを取り外します。



②ライトフレームから、純正ヘッドライトを取り外します。ヘッドライト固定用の上下ネジ2本と、光軸調整用のネジ、スプリング、プラナットは再使用します。



③ヘッドライトフレームに本製品のLEDライトユニットを組み付けます。

②で外した上下のボルトと付属のM5ナットを使用し取付けます。



④光軸調整用のネジとスプリングを取付けます。

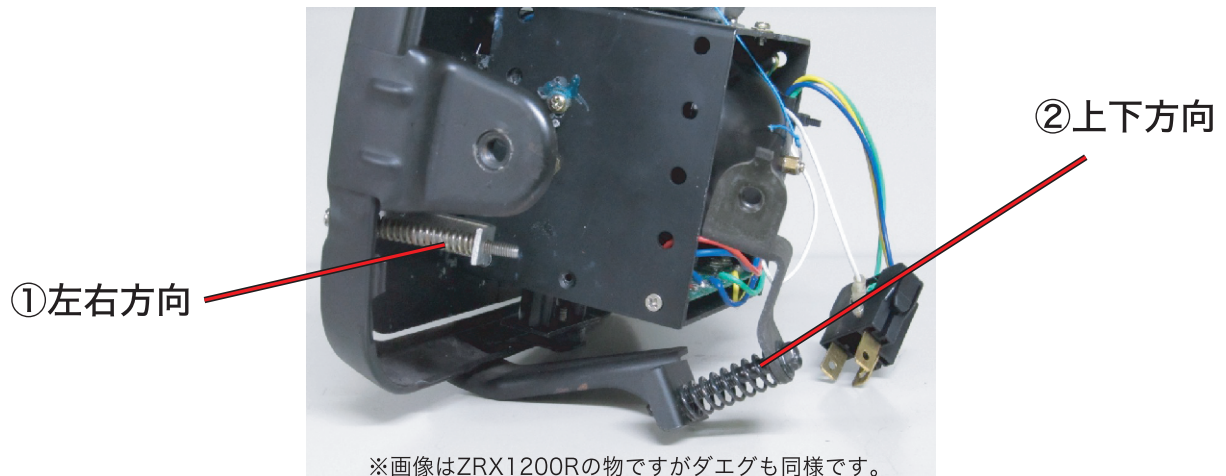
ヘッドライト3Pカプラーを接続。

LEDライトユニット裏の下にあるの黄色線をメーターハーネスの水色線に接続。(上記配線の説明参照)カウルを元に戻して終了。



光軸調整方法

光軸はノーマルヘッドライトと同じ方法で調整する事が可能です。
下の画像の①のネジで左右方向、②のネジで上下方向への調整を行ってください。



その他、ご不明な点は、販売店または当社サービス課(044-870-7155)へご連絡ください。